



sanders

Lavadora Ultra-sônica

Soniclean 2^{PS}

Manual de Instruções

SANDERS DO BRASIL LTDA.
Rua Adelino Carneiro Pinto, 56 - Centro
Santa Rita do Sapucaí - MG CEP: 37540-000
www.sandersdobrasil.com.br / sanders@sandersdobrasil.com.br

Rev: 05

Soniclean 2 PS

Índice

Apresentação	03
Introdução	03
Aplicação	03
Conhecendo seu equipamento	04
Segurança	05
Condições para instalação	06
Instruções de limpeza	06
Instruções de uso	07
Melhorando a eficiência	07
Utilizando Kit Becker	08
Manutenção normal e advertências	09
Possíveis defeitos	09
Características técnicas da Lavadora Laboratorial	10
Acessórios	10

Características técnicas da Lavadora Laboratorial

- ✓ Tensão de alimentação: 110 / 220 V
- ✓ Potência: 70W
- ✓ Frequência do Ultra-som: 40 kHz
- ✓ Temporizador eletrônico digital
- ✓ Fusível de proteção (1,5A)
- ✓ Descarga para líquidos
- ✓ Ciclo de trabalho automático
- ✓ Controle de tempo de trabalho
- ✓ Dimensões externas (LxAxP): 25 x 19 x 15 cm
- ✓ Dimensões internas do tanque (LxAxP): 24 x 10 x 13 cm
- ✓ Capacidade: 2,6 litros
- ✓ Peso: 5 Kg

Acessórios

- Tampa em acrílico
- Cesto em aço inox
- Manual de Instruções
- Termo de Garantia

Caro cliente,

Primeiramente, gostaríamos de agradecer a confiança na seriedade de nossa empresa e na qualidade do nosso produto.

Além disso, o parabenizamos por ter adquirido nossa Lavadora Ultra-Sônica e nos colocamos a disposição para esclarecer qualquer tipo de dúvida a seu respeito.

Lembramos que, para o melhor aproveitamento do nosso produto, é importante que você o conheça bem. Para tal, preparamos este manual com toda explicação necessária para sua utilização.

Aplicação

Lavadora indicada para joalherias, óticas e odontologia.

Introdução

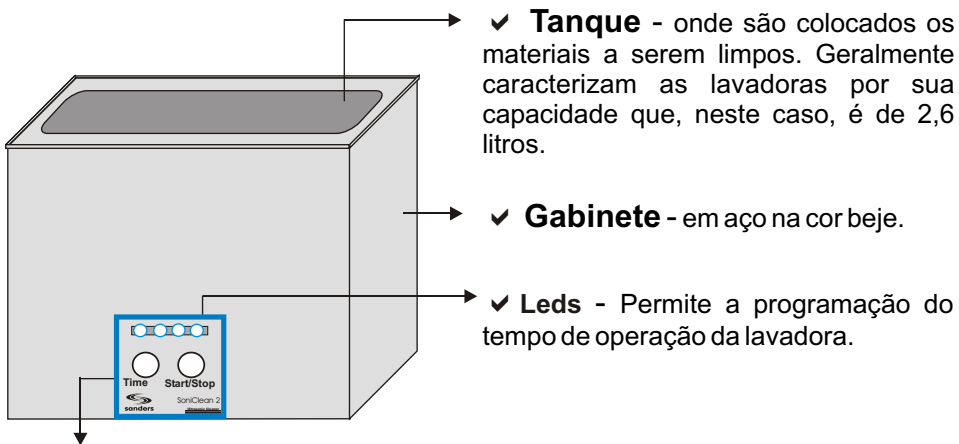
O sistema de lavagem por ultra-som foi desenvolvido visto a necessidade de obter-se uma limpeza realmente profunda e eficiente nos materiais das mais diversas áreas, já que nem sempre é possível atingir com uma escova, todos os poros de uma superfície, muitas vezes microscópicos.

Com um componente chamado Transdutor Piezoelétrico, através da vibração, a energia elétrica é transformada em energia mecânica, provocando, dentro de uma solução líquida, um fenômeno chamado cavitação, que nada mais é que a formação de milhões de minúsculas bolhas que, quando passam sua pressão interna de baixa para alta, são comprimidas e implodem, liberando a superfície de qualquer tipo de sujeira ou impureza.

O ultra-som vem sendo largamente utilizado pela medicina, indústria, comércio e serviços em geral, pois traz benefícios como agilidade, baixo custo, economia de produtos químicos, sendo assim ecologicamente correto.

A limpeza por ultra-som em conjunto com uma solução de limpeza adequada é mais rápida, eficiente e higiênica, pois não há contato humano com as peças a serem limpas, tornando-a em muitos casos indispensável.

Conhecendo seu equipamento



✓ Teclas de programação:

* **"Time"** - Realiza a programação do tempo que a lavadora irá funcionar.

* **"Start / Stop"** - Controla o início e o término do trabalho.

✓ **Rótulo** - onde se localizam as características do produto, tais como, frequência, consumo, número de série, voltagem, aplicação, responsável técnico.

✓ **Porta Fusível** - Proteção para a lavadora.

✓ Chave Seletora - Chave a qual se escolhe a voltagem (110/220).

✓ **Chave "Liga/Desliga"** - Permite a energização ou desenergização do equipamento.

Manutenção normal e advertências

✎ Evite deixar a solução no tanque por um período superior a 24 horas, pois a sujeira que é retirada dos objetos fica concentrada no fundo e pode manchá-lo.

✎ Quanto mais as peças a serem limpas estiverem em contato com o ultrassom, mais rápida e eficiente será a limpeza. Por esse motivo, procure espalhar as peças sobre o cesto de modo que elas não fiquem empilhadas.

✎ Caso o material a ser limpo seja de grande valor, faça uma experiência com uma pequena amostra antes de colocar todo o material.

✎ Não coloque o material direto no fundo do tanque. Caso contrário, o tanque poderá manchar.

✎ Mantenha o aparelho desligado para drenagem, troca de líquidos e quando não estiver sendo usado.

Atenção: Evite ligar a lavadora sem água e sem o Cesto devidamente instalado!

Possíveis defeitos

Antes de procurar a assistência técnica, verifique se o problema se enquadra em algum dos itens abaixo:

✗ **Aquecimento:** é normal dependendo do tempo de utilização da máquina sem intervalo.

✗ **Ruído:** é normal. Sua intensidade e uniformidade pode variar em função da temperatura da solução.

✗ **Fusível:** só se rompe em casos de problemas nos circuitos internos. Não substitua-o sem uma análise técnica para não danificar o equipamento. Neste caso, procure a assistência técnica autorizada ou seu revendedor.

☞ Não limite a ventilação do local onde o equipamento estiver instalado, ela deve ser adequada.

☞ Não use a lavadora em locais com muito pó, pois seu acúmulo pode interferir no funcionamento normal da máquina.

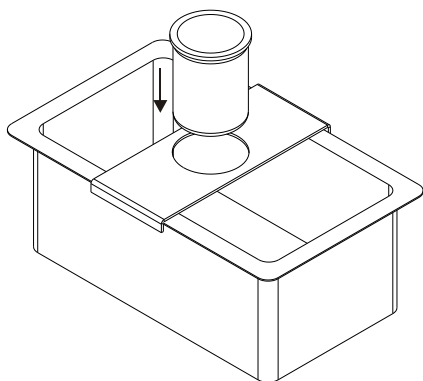
☞ OBS.: A limpeza ultra-sônica é muito eficiente em superfícies duras e menos eficiente em superfícies moles.

Utilizando Kit Becker

O kit becker é utilizado para limpeza de pequenas peças cujo tamanho é menor que o diâmetro dos furos do cesto, impedindo que as peças fiquem depositadas no fundo do tanque e/ou que caiam dentro do dreno.

Procedimento:

- Remova o cesto do interior da cuba;
- Coloque o suporte sobre a borda da cuba conforme figura abaixo;
- Coloque o becker no suporte;
- Encher o Becker com água de modo que as peças a serem limpas fiquem totalmente submersas.



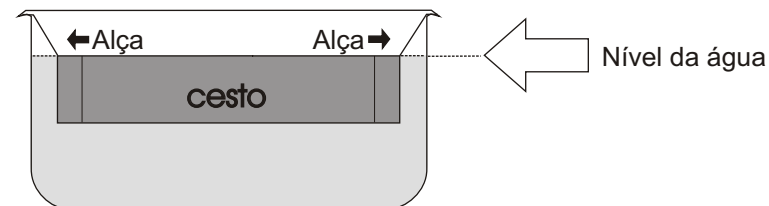
Nota: O Kit Becker não acompanha o produto e deve ser adquirido separadamente, ou seja, é opcional.

Segurança

Alguns **CUIDADOS FUNDAMENTAIS** devem ser tomados para evitar acidentes ao operador e ao aparelho:

☞ **Evite ligar o aparelho sem água.**

☞ **Mantenha o nível da água de forma que as paredes laterais do cesto fiquem totalmente submersas (com exceção das alças), como mostra a figura abaixo:**



☞ Nunca desmonte o equipamento.

☞ Não coloque a mão dentro da cuba em funcionamento.

☞ Mantenha o local próximo a área da lavadora limpo e seco.

☞ Não use a lavadora próximo a gases ou elementos químicos explosivos.

☞ Não use solventes e/ou líquidos inflamáveis no tanque.

☞ **Não** use líquidos com grande concentração ácida e a uma **temperatura maior que 65°C** (devido a movimentação da água, que quando entra em ebulição, diminui os efeitos do ultra-som).

Condições para instalação

Para instalar o equipamento corretamente siga as instruções abaixo:

- ☞ Condicione o equipamento em uma superfície plana, preferencialmente próximo a uma pia visando facilitar sua limpeza e seu enchimento.
- ☞ Não instale a lavadora em locais próximos a fontes de calor.
- ☞ Instale em local normalmente ventilado.
- ☞ Faça com que o fio elétrico chegue a tomada sem dobras ou empecilhos.

Instruções de limpeza

- Retire a solução de limpeza de dentro da cuba.
- Retire os resíduos do tanque com água e seque utilizando uma flanela ou papel de alta absorção.

Instruções de uso

- 1 - Insira o plug na tomada.
- 2 - Posicione o cesto nos suportes internos da cuba.
- 3 - Coloque água limpa no tanque até submergir totalmente as paredes laterais do cesto (com exceção das alças).
- 4 - Acrescente a solução desincrustante (detergente enzimático de 3 ou 4 enzimas) seguindo a proporção e as instruções dadas pelo fabricante.
- 5 - Ligue o aparelho utilizando a chave localizada na parte traseira do gabinete.
- 6 - Selecione o tempo desejado (5 / 15 / 25 / 40 minutos) através do botão "Time".
- 7 - Pressione a tecla "Start / Stop" para iniciar o processo de limpeza. Se necessário, aperte novamente essa tecla para parar o processo.
- 8 - Após o término da lavagem, retire o cesto com os instrumentos e enxágüe-os em água corrente.

Melhorando a eficiência

- ☞ **Mude periodicamente a solução de limpeza, pois, dependendo das condições da lavagem e com o passar do tempo, ela perde sua eficiência.**
- ☞ É aconselhável que se use a solução de limpeza desincrustante enzimática para aumentar a cavitação.
- ☞ Evite o acúmulo de sujeira no fundo da cuba por muito tempo para que o efeito da cavitação não seja diminuído e o equipamento não seja danificado.